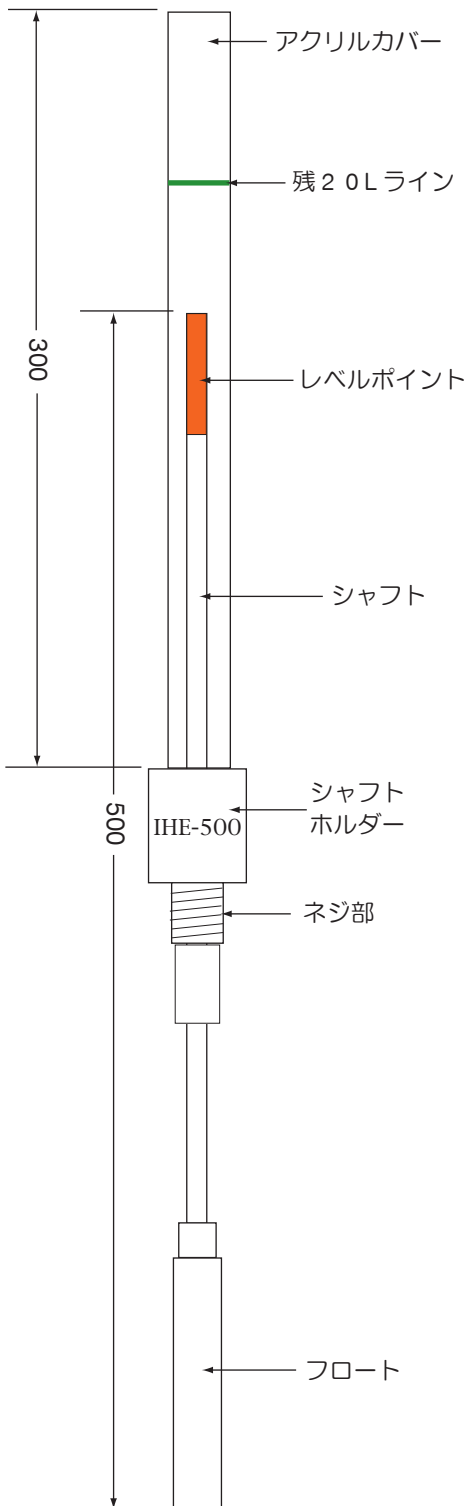


IHE-500 取扱説明書

ご使用前に必ずご一読ください！



※ご使用方法

ドラム缶の通気口（小さい口）のフタを開け、そこに IHE-500 のフロート部を差し込み、シャフトホルダーのネジ部を穴ネジしっかりとネジ込んでください。

ドラム缶が満量になりましたら（レベルポイントが最上部に達しましたら）IHE-500 はドラム缶から速やかに外してください。

※注意事項

- ・本器はドラム缶専用です。ドラム缶以外の容器でのご使用は性能保証しかねます。
- ・別の用途で使用しないでください。
- ・液体の使用可能密度は $0.80\text{g}/\text{cm}^3$ 以上です。
- ・溶剤やシンナー、ガソリンなどにはご使用頂けません。
- ・強酸 (pH4.0 以下)、強アルカリ (pH12.0 以上) の液体にはご使用頂けません。 高温 (50°C 以上) の液体での使用も避けてください。
- ・残20Lラインは目安です。ドラム缶に入れる液体の密度によって異なりますので、レベルポイントがこのラインに達したら一度ドラム缶の大きな口から内容量を確認してください。
- ・乱暴に扱ったり、高い場所から落とさないでください。
- ・ドラム缶が満量になりましたら本器を速やかに外し、装着したままにしないでください。
- ・外した本器は、ウエスなどで汚れを拭き取ってください。
- ・汚れを落とす場合、中性洗剤などを用いて洗浄してください。
- ・溶剤系洗浄剤やシンナーなどで洗浄しないでください。
- ・ドラム缶が斜めになっていると、正常に機能しません。
- ・屋外（屋根のないところ）では、雨水がドラム缶内に侵入する恐れがあるため、ご使用は避けてください。
- ・改造、変造した場合、当方では性能の責任は負いかねます。
- ・部品単品でのご注文は受け付けておりません。

取扱店

寸法

長：レベルポイントダウン	770 mm
レベルポイントアップ	505 mm
アクリルカバー	300 mm

アイコー産業株式会社

本社 神奈川県平塚市宮の前 3-7-205
phn.0463-23-6001 / fax.0463-21-6602
浜松営業所 静岡県浜松市東区小池町 141-1
phn.053-545-5959 / fax.053-545-9090

URL <http://www.i-ko.jp>